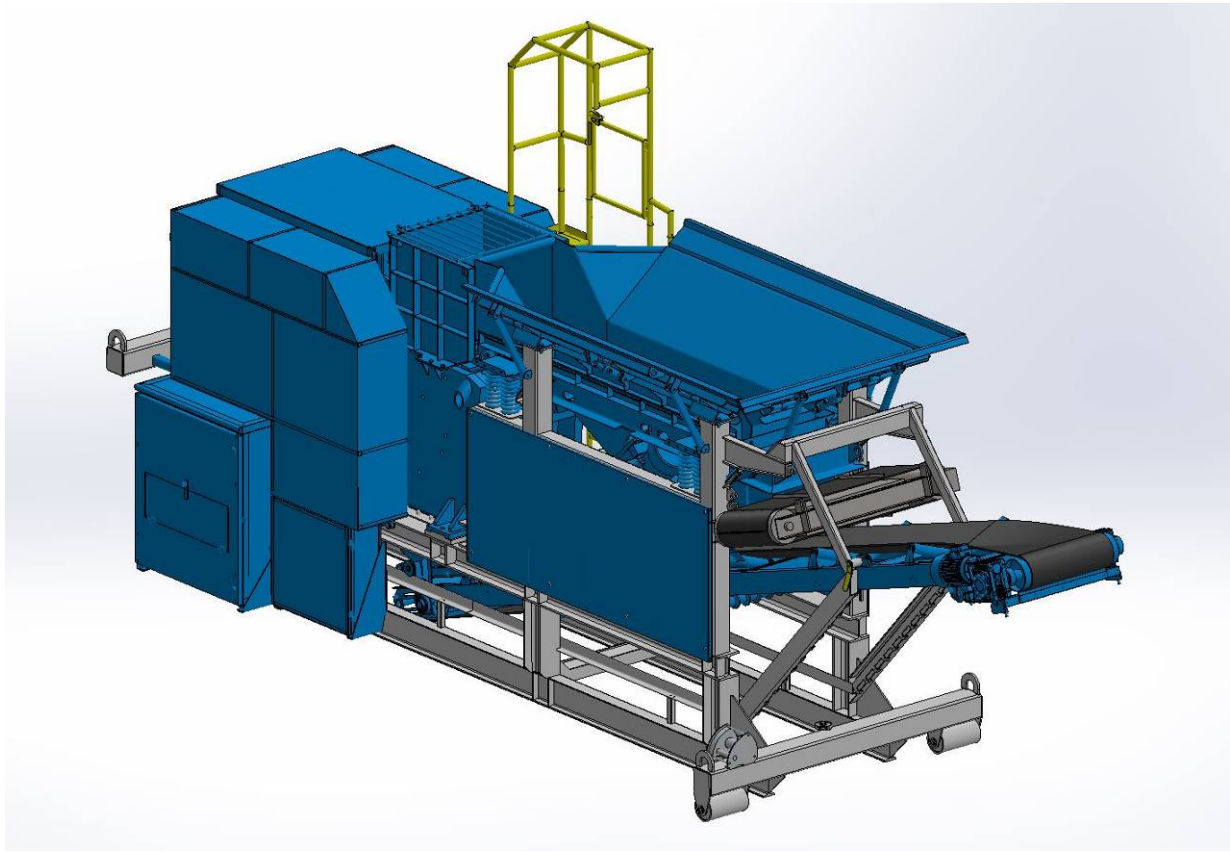


## Drticí jednotka DCS 40 P3



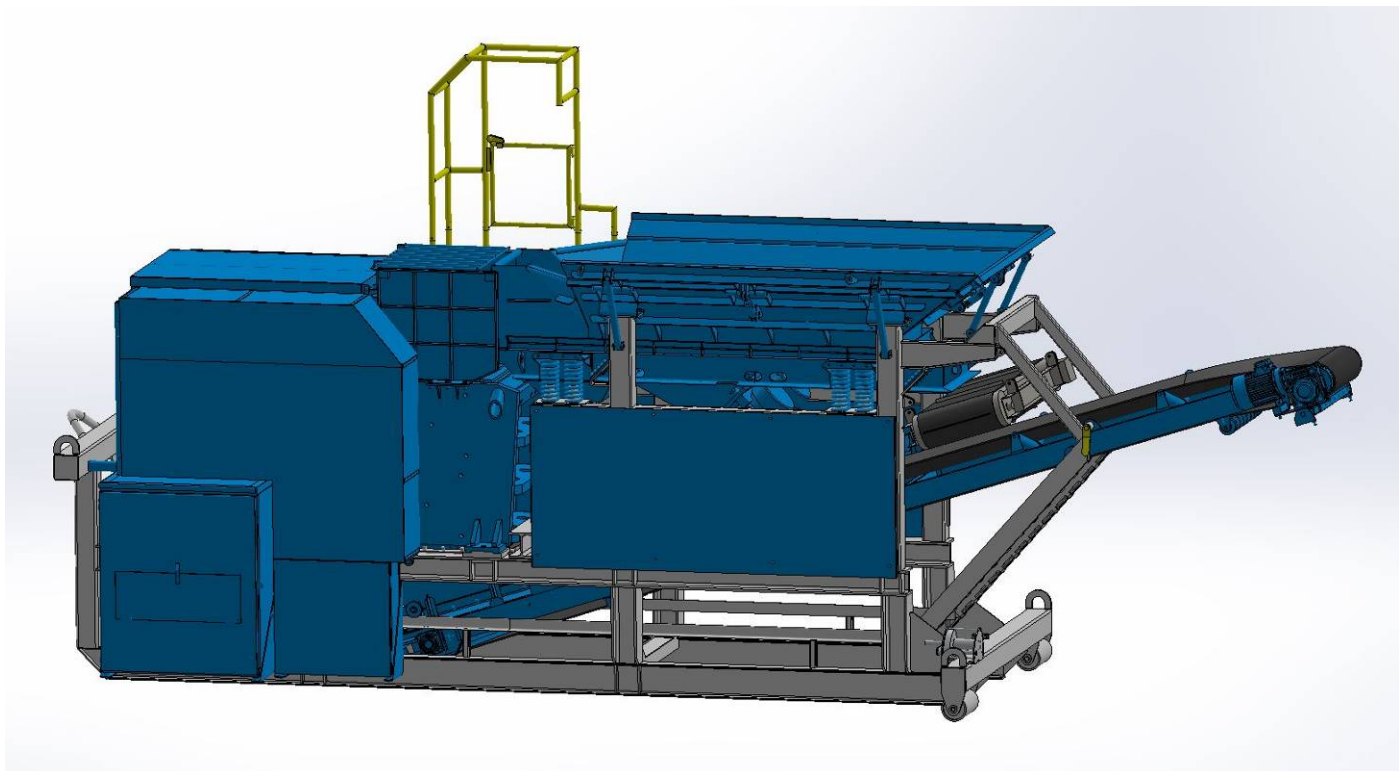
### **Použití:**

Drticí jednotka DCS-40 P3 kontejnerové provedení, kdy je rám drtiče umístěn na kontejnerový nosný rám. Kontejnerové provedení kromě snadnějšího způsobu přepravy pomocí vozidel, upravených pro převoz kontejnerů řady CTS.

Drticí jednotka je určena pro drcení nelepivých, středně tvrdých či tvrdých stavebních sutí, stavebních odpadů, betonů či méně abrazivních přírodních materiálů jako vápenec, pískovec či podobných materiálů s pevnosti tlaku do 200 MPa.

Materiál k drcení se dopravuje nakladačem do násypky. Násypka je vybavena podavačem s vibrátory.

Drtič je jednovzpěrný s čelistmi s otěruvzdorným obložením, je vybaven hydraulickým stavěním výstupního otvoru drtiče. Výsuvný pásový dopravník má šířku pásu 650 mm.



### Technické parametry:

Výkon drtiče	10–40 t/h
Max. pevnost drcené horniny	200 MPa
Vstupní otvor	700 mm x 500 mm
Výstupní otvor	20–110 mm
Max. kusovitost vstupního materiálu	500 mm x 400 mm
Otáčky setrvačnicku	290 ot/min
Celková hmotnost	12 400 Kg
Celkový příkon	44 kW
Rozměry drtiče délka x šířka x výška	8,7 m x 2,4 m x 3,8 m
Rozměry drtiče při zasunutém dopravníků a sejmuté plošině. délka x šířka x výška	6,7 m x 2,4 m x 2,65 m
Rozměry násypky a objem	1,1m x 2,5m / 2 m <sup>3</sup>
Výška hrany násypky od země při sklopených bočnicích a sejmuté plošině	2,65 m
Výkon elektromotoru drtiče	37 kW
Šířka dopravníku	650 mm
Rychlost pásu	1 m/s

Servis do 48 hodin záruka 2 roky

Servisní prohlídky jednou ročně v ceně stroje po dobu tří let.

Možnost o doplnění o další zařízení- jako příklad vyobrazení s **separátorem kovu**.